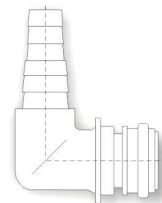
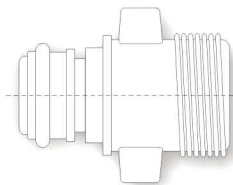
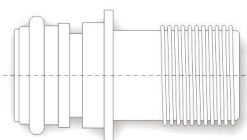
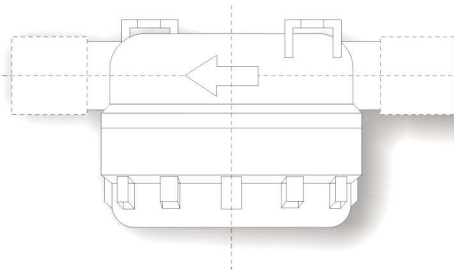




a xylem brand

# MEMBRANPUMPEN

## FLOJET & JABSCO Membranpumpen



mail: [anfrage@pumpenagent.de](mailto:anfrage@pumpenagent.de)

[www.pumpenagent.de](http://www.pumpenagent.de)

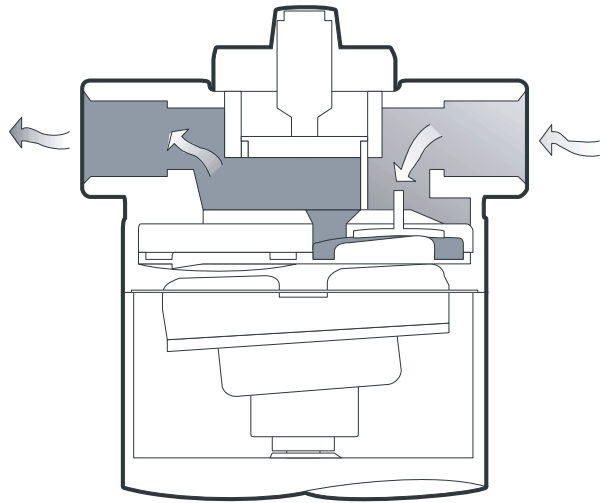
Tel. D- 07022 948 735

**xylem**  
Let's Solve Water

**FLOJET**

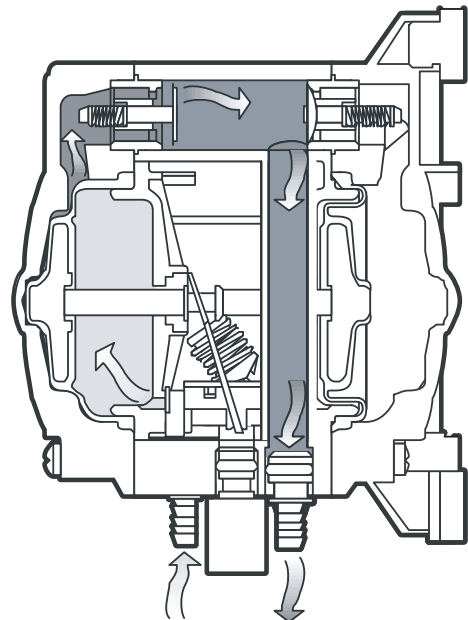
## FLOJET

**FLOJET - Pumpen** mit Motor verwenden Permanent – Magnetmotoren aus eigener Fertigung. Wir verwenden extrem stabile Lager für den Bereich, welcher die exzentrisch bewegten Teile stützt. Die Membrane, zwischen innerem und äußerem Kolben eingeklemmt, dichtet die Pumpenkammer ab. Wenn sich die Membrane bewegt, erzeugt sie einen Saug- bzw. Druckaufbau über die sich öffnenden und schließenden Ventile. Die Pumpen werden ohne Druckschalter und By-Pass geliefert, wenn es sich um Flüssigkeitstransfer oder Zirkulation handelt. Pumpen mit Druckschalter schalten sich bei Druckabfall EIN und Druckanstieg AUS. Pumpen mit By-Pass werden verwendet, wenn es sich um Anwendungen handelt, bei denen es möglich ist, dass Ventile geschlossen oder teilweise gedrosselt werden.



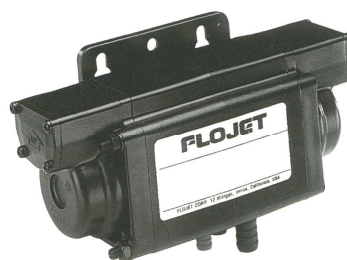
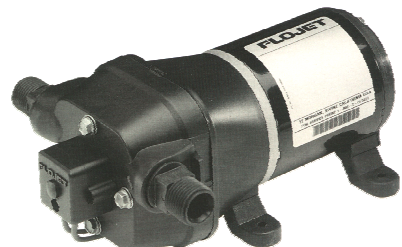
### FLOJET – Druckluftmembranpumpen

Kompakte und leichte Druckluft – Membranpumpen mit Leistungen bis zu 26,5 l/min und Drücken bis zu 6,9 bar. Wegen ihrer Fähigkeit selbst anzusaugen, können diese oberhalb des Flüssigkeitsspiegels montiert werden. FLOJET konstruiert diese für allgemeine, kommerzielle und industrielle Anwendungen. Sie lassen sich leicht an jede Aufgabenstellung anpassen. Das patentierte Steuerventil verhindert praktisch einen Stillstand der Pumpe. Die Vielzahl der angebotenen Anschlussvariationen ermöglicht eine Montage ohne zusätzliche Anschlussstücke und Adapter.



## INHALT

RLF – SERIE .....	4
DUPLEX II – SERIE.....	6
TRIPLEX – COMPACT – SERIE .....	10
TRIPLEX – HIGH-PRESSURE – SERIE.....	12
TRIPLEX – HIGH-FLOW – SERIE .....	14
4000 – SERIE .....	16
PUMPEN FÜR DAUERLAUF, 230 V, MIT DRUCKSCHALTER .....	18
PUMPEN FÜR DAUERLAUF, 230 V.....	19
VERSIJET – SERIE.....	20
PENTAFLEX – SERIE .....	22
5100 – SERIE .....	23
G57 – SERIE .....	25
JABSCO 31800 & 31820 – SERIE .....	27
SCHLAUCH – ANSCHLÜSSE & FILTER.....	29



# MEMBRANPUMPEN

## RLF – SERIE

- Kleine, kompakte Doppelmembranpumpe in trockenlaufsicherer Ausführung
- Gekapselter Druckschalter für automatisches Ein- und Ausschalten.
- Einschaltdruck 1,7 bar, Ausschaltdruck 2,4 bar
- Saughöhe bis zu 0,8 m
- LF12-Motor mit thermischem Überlastschutz, LF11-Motor hat einen abgedichteten Motor mit Kühlrippen und Sicherung im Anschlusskabel für längere Einsatzdauer
- LF 22-Motor mit zusätzlichem Kugellager

### Spezifikation

Pumpe	Doppelmembranpumpe
Leistung	bis zu 3,8 l/min
Förderdruck	bis zu 2,4 bar
Temperatur	+5°C - +43°C
Einsatzdauer	intermittierend
Elektromotor	12 V, 4 A max. 24 V, 2 A max.

### Technische Daten

Gehäuse	Polypropylen
Membrane	Santoprene®
Ventile	EPDM oder Viton®
Anschlüsse	Schlauchanschluss 3/8" (9,5 mm)
Gewicht	0,6 kg

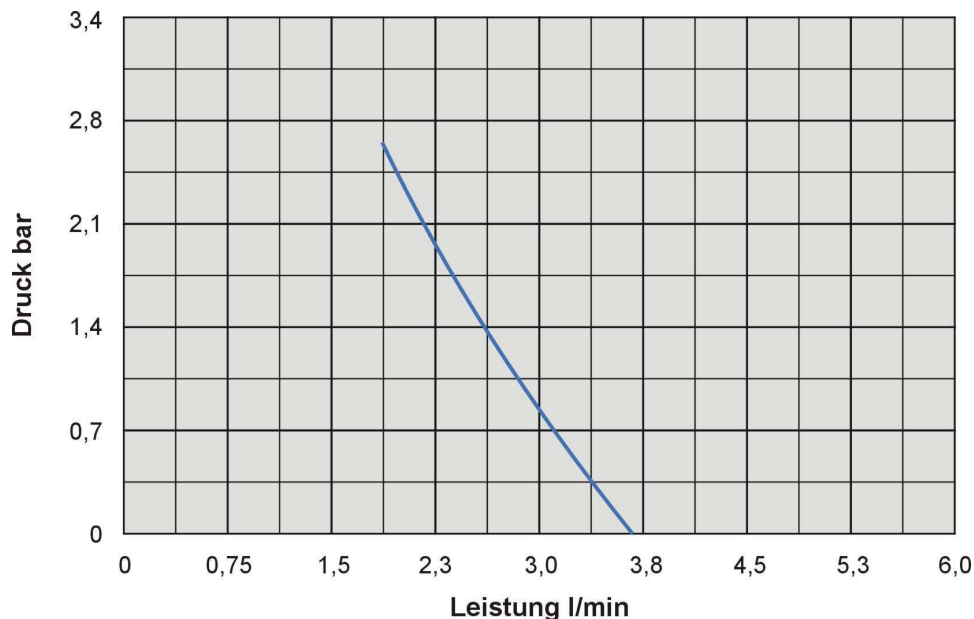


Abbildung mit Druckschalter

### Anwendungsgebiete

- Besprühen von Walzen und Kehrbürsten
- Umpumpen und Aufsprühen von Chemikalien, Pflanzenschutz- und Konservierungsmitteln, Insektenvernichtungsmitteln

### Leistungsdaten



# MEMBRANPUMPEN

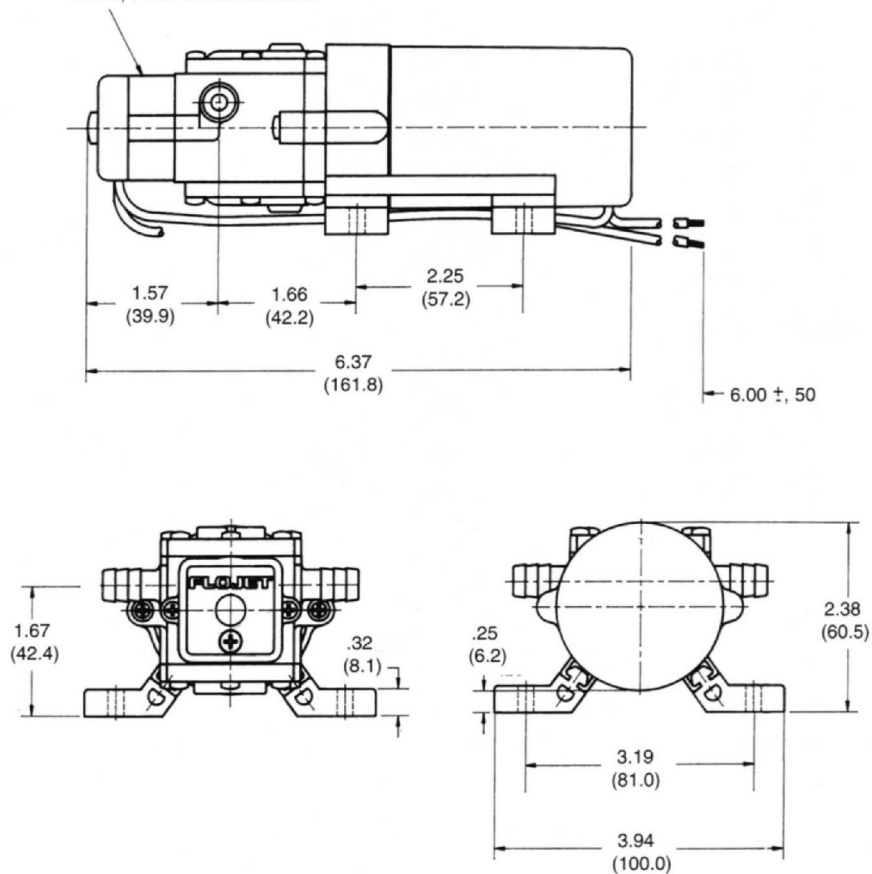
## Modellbezeichnung

Art.-Nr.	Spannung	Membrane	Ventile	Druckschalter	EIN / AUS – Schalter	Länge	Breite	Höhe
RLF112201	12 V	Santoprene®	Viton®	√	√	173 mm	100 mm	65 mm
RLF122201	12 V	Santoprene®	Viton®	√	-	162 mm	100 mm	61 mm
RLF122202	12 V	Santoprene®	EPDM	√	-	162 mm	100 mm	61 mm
RLF122002	12 V	Santoprene®	EPDM	-	-	138 mm	100 mm	61 mm
RLF222201	24 V	Santoprene®	Viton®	√	-	162 mm	100 mm	61 mm
RLF222202	24 V	Santoprene®	EPDM	√	-	162 mm	100 mm	61 mm
RLF222002	24 V	Santoprene®	EPDM	-	-	138 mm	100 mm	61 mm

## Abmessungen Zoll (mm)

### LF 12

mit 2,4 bar Druckschalter



Zur Förderung von Flüssigkeiten mit Schmutzpartikeln ist ein Filter mit Siebeinsatz lieferbar.



Die Motoren sind **nicht explosionsgeschützt** und dürfen somit nicht zur Förderung von Benzin, Petroleum oder anderen brennbaren Flüssigkeiten, mit einem Flammpunkt unter 37°C eingesetzt werden.

## Duplex II – SERIE

Die Duplex II Pumpenserie wurde neu konzipiert und verwendet neueste Technologie und Merkmale von FLOJET. Rückschlagventil, Sicherheitsventil, Lager, Membrane und Motor wurden so konstruiert, dass sie den derzeitigen höchsten Technologiestandard für Membranpumpen darstellen. Der bessere Wirkungsgrad wirkt sich zusätzlich positiv auf die Lebensdauer des Pumpenaggregates aus. Das neue Membrandesign in Kombination mit den neu konstruierten Ventilen lässt die Pumpe besser trocken ansaugen. Die Duplex II gibt es für verschiedene Leistungsbereiche und Spannungen. Außerdem ist eine Auswahl von Elastomeren verfügbar. Diese Merkmale ermöglichen einen Einsatz bei einer Vielzahl von Anwendungen.



Duplex II mit Druckschalter

### Merkmale

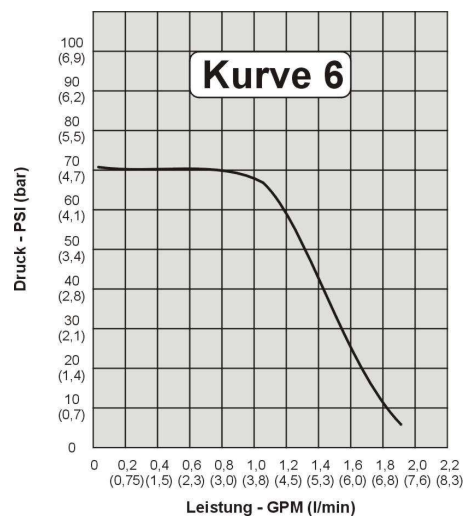
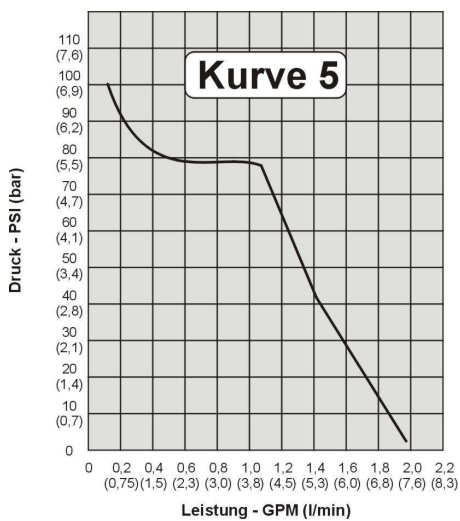
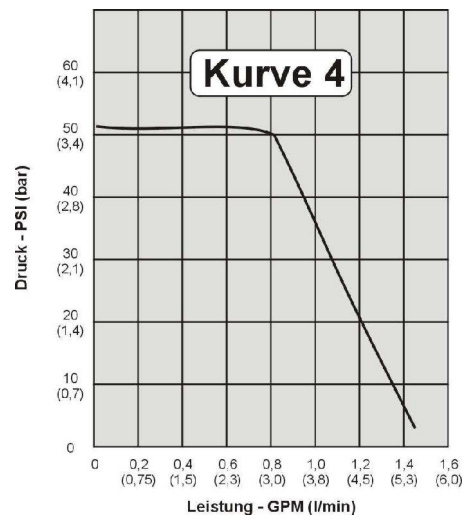
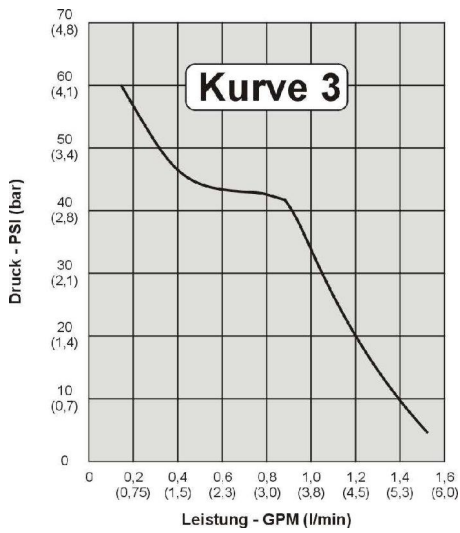
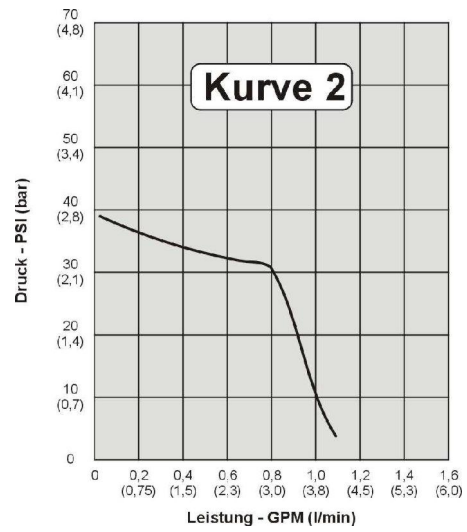
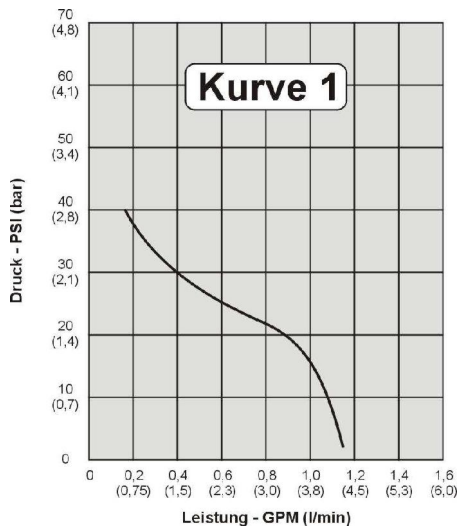
- Selbstansaugend bis zu 2,4 m
- Kann ohne Beschädigung trocken laufen
- Chemisch beständige Materialien
- Interner By-Pass
- Rückschlagventil
- Lagerung für große Belastung
- UL-, CSA- und CE – Modelle

### Spezifikation

Pumpe	Doppel – Membranpumpe
Fördermenge	8,3 l/min für Hochdruckmodelle
	6,1 l/min für Nieder- und Mitteldruckmodelle
Druck	Bis zu 6,9 bar
Anschlüsse	3/8" NPT – Innengewinde
Motor	Permanent – Magnet
Spannung	12 V & 24 V Gleichstrom, 115 V & 230 V Wechselstrom
Einsatzdauer	Intermittierend, Dauerläufer auf Anfrage
Frequenz	50 / 60 Hz
Selbstansaugend	Bis zu 2,4 m
Druckschaltereinstellung	2,8, 4,2 und 6,9 bar
Max. Betriebsdruck	6,9 bar
Max. Temperatur	60°C
Gehäuse - Werkstoffe	Polypropylen
Elastomere	Viton <sup>®</sup> , Buna, EPDM und Santoprene <sup>®</sup>
Gewicht	2,3 kg



## Kennlinien

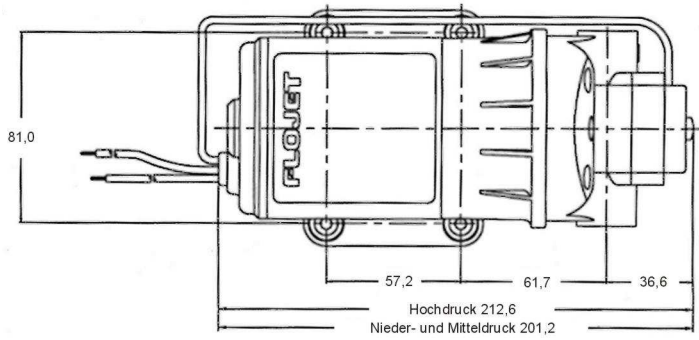


Weitere Kennlinien für Druck bis 6,9 bar auf Anfrage.

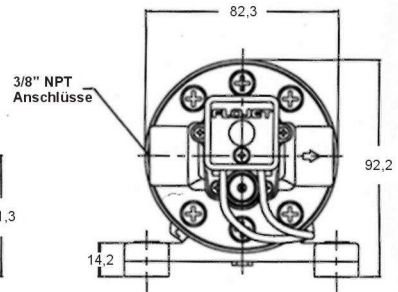
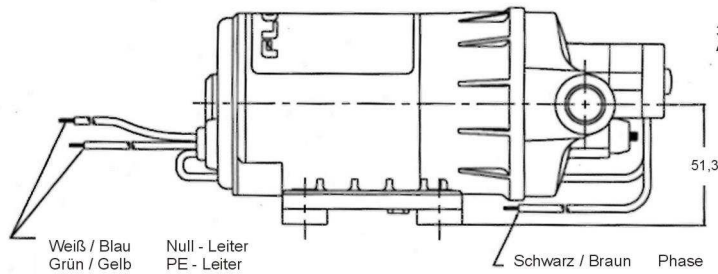
# MEMBRANPUMPEN

## Abmessungen

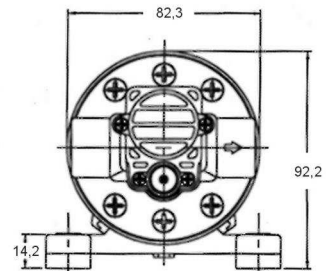
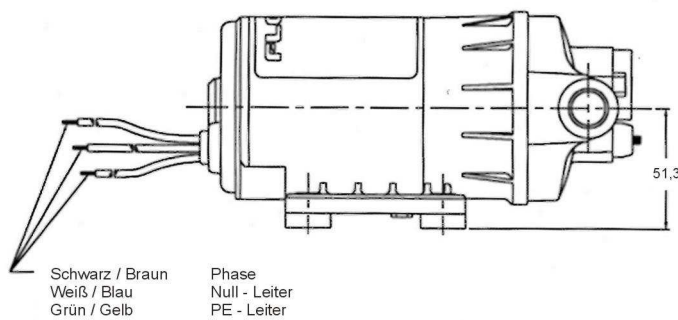
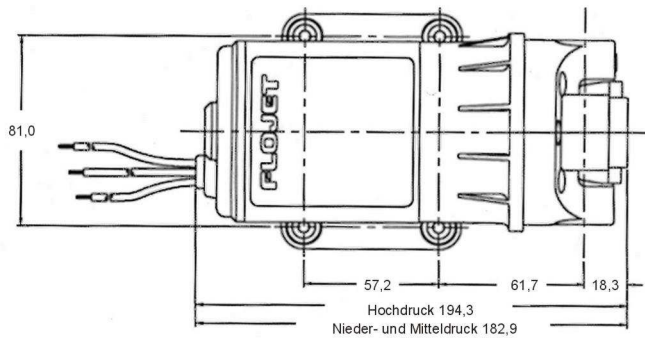
### Pumpe mit Druckschalter



### Abmessungen



### Pumpe mit By-Pass





# MEMBRANPUMPEN

## Modellbezeichnungen

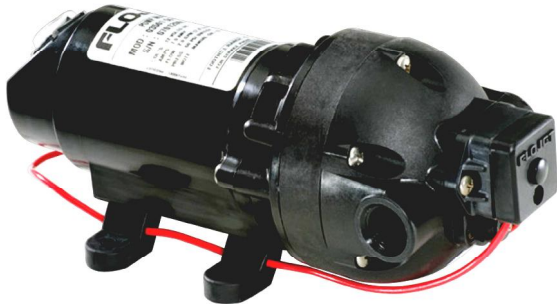
Art.-Nr.	Spannung	Elastomere	Druckschalter	By-Pass	l/min.	Kurve
D3121B3011AR	12 V	Buna	2,8 bar	Ja	4,5	1
D3121E3011AR	12 V	EPDM	2,8 bar	Ja	4,5	1
D3121V3011AR	12 V	Viton®	2,8 bar	Ja	4,5	1
D3121B1211AR	12 V	Buna	-	2,1 bar	4,5	2
D3121E1211AR	12 V	EPDM	-	2,1 bar	4,5	2
D3121V1211AR	12 V	Viton®	-	2,1 bar	4,5	2
D3131B5011AR	12 V	Buna	4,2 bar	-	6,0	3
D3131E5011AR	12 V	EPDM	4,2 bar	-	6,0	3
D3131V5011AR	12 V	Viton®	4,2 bar	-	6,0	3
D3131B1311AR	12 V	Buna	-	3,5 bar	6,0	4
D3131E1311AR	12 V	EPDM	-	3,5 bar	6,0	4
D3131V1311AR	12 V	Viton®	-	3,5 bar	6,0	4
D3135B7011AR	12 V	Buna	6,9 bar	-	7,6	5
D3135E7011AR	12 V	EPDM	6,9 bar	-	7,6	5
D3135E1411AR	12 V	EPDM	-	4,9 bar	7,6	6
D3221V1211AR	24 V	Viton®	-	2,1 bar	4,5	2
D3235E7011AR	24 V	EPDM	6,9 bar	-	7,6	5
D3722B3011ARL	230 V	Buna	2,8 bar	-	4,5	1
D3722E3011ARL	230 V	EPDM	2,8 bar	-	4,5	1
D3722V3011ARL	230 V	Viton®	2,8 bar	-	4,5	1
D3722B1211ARL	230 V	Buna	-	2,1 bar	4,5	2
D3722E1211ARL	230 V	EPDM	-	2,1 bar	4,5	2
D3722V1211ARL	230 V	Viton®	-	2,1 bar	4,5	2
D3732B5011ARL	230 V	Buna	4,2 bar	-	6,0	3
D3732E5011ARL	230 V	EPDM	4,2 bar	-	6,0	3
D3732V5011ARL	230 V	Viton®	4,2 bar	-	6,0	3
D3732B1311ARL	230 V	Buna	-	3,5 bar	6,0	4
D3732E1311ARL	230 V	EPDM	-	3,5 bar	6,0	4
D3732V1311ARL	230 V	Viton®	-	3,5 bar	6,0	4
D3735B7011ARL	230 V	Buna	6,9 bar	-	7,6	5
D3735E7011ARL	230 V	EPDM	6,9 bar	-	7,6	5
D3735B1411ARL	230 V	Buna	-	4,9 bar	7,6	6
D3735E1411ARL	230 V	EPDM	-	4,9 bar	7,6	6

Weitere Typen sind auf Anfrage erhältlich.



Die Motoren sind **nicht explosionsgeschützt** und dürfen somit nicht zur Förderung von Benzin, Petroleum oder anderen brennbaren Flüssigkeiten, mit einem Flammpunkt unter 37°C eingesetzt werden.

## TRIPLEX – COMPACT – SERIE



Die Triplex Compact Serie wurde speziell für den Einsatz im Bereich Agrikultur entwickelt. Flojet's neues 3-Kammer Design macht die Pumpe ideal für den Einsatz beim Sprühen, Flüssigkeitstransfer und anderen Förderaufgaben.

### Anwendungsgebiete

- Sprühen und Markieren
- Schaum Markierung
- Silage Behandlung
- Kühlflüssigkeiten
- Abfüllen

### Spezifikation

Pumpen Design	3-Kammer Membranpumpe
Motor	Permanentmagnet (ohne Ventilator)
Volt	12 V DC & 24 V DC
Stromaufnahme	8 A max. bei 12 V DC 4 A max. bei 24 V DC
Fördermenge	5,7 und 7,9 l/min
Druck max.	4,2 bar
Laufzeit	intermittierend
Gewicht	1,5 kg
Zertifizierungen	CE, NSF
Anschlüsse	3/8" (9,5 mm) NPT Innengewinde

Pumpe	Kompakt, automatisch anlaufend
	Selbstansaugend, kann daher oberhalb des Tanks angeordnet werden
	Ist für den Trockenlauf geeignet
	Druckschalter & Motor sind abgedichtet

### Modelle

Art.-Nr.	Spannung	Schalter bar	By-Pass bar	Membrane	Ventile	l/min	Kurve
R3501132	12 V	4,2	JA	Santoprene®	Viton®	5,7	1
R3501136	12 V	4,2	JA	Santoprene®	Viton®	7,9	2
R3501142	12 V	4,2	JA	Santoprene®	EPDM	5,7	1
R3501146	12 V	4,2	JA	Santoprene®	EPDM	7,9	2
R3B01132	12 V	NEIN	3,5	Santoprene®	Viton®	5,7	1
R3B01136	12 V	NEIN	3,5	Santoprene®	Viton®	7,9	2
R3B01142	12 V	NEIN	3,5	Santoprene®	EPDM	5,7	1
R3B01146	12 V	NEIN	3,5	Santoprene®	EPDM	7,9	2
R3501332	24 V	4,2	JA	Santoprene®	Viton®	5,7	1
R3501336	24 V	4,2	JA	Santoprene®	Viton®	7,9	2
R3501342	24 V	4,2	JA	Santoprene®	EPDM	5,7	1
R3501346	24 V	4,2	JA	Santoprene®	EPDM	7,9	2
R3B01332	24 V	NEIN	3,5	Santoprene®	Viton®	5,7	1
R3B01336	24 V	NEIN	3,5	Santoprene®	Viton	7,9	2
R3B01342	24 V	NEIN	3,5	Santoprene®	EPDM	5,7	1
R3B01346	24 V	NEIN	3,5	Santoprene®	EPDM	7,9	2

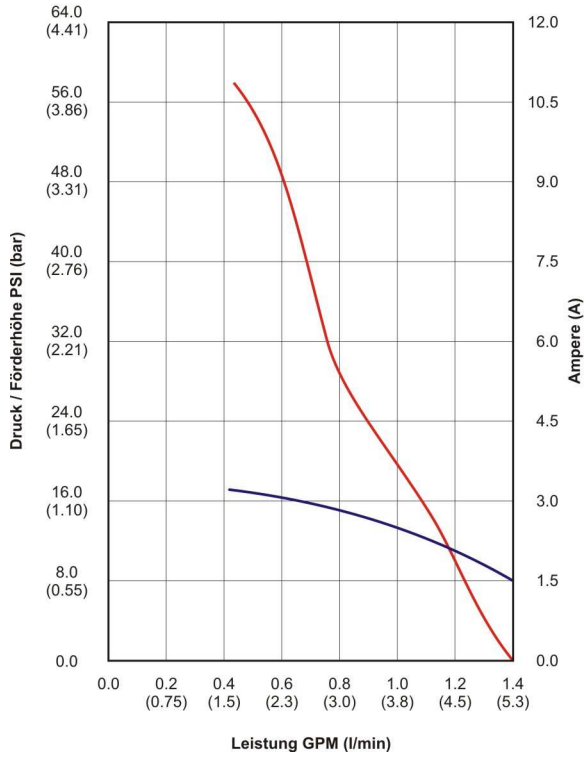


Die Motoren sind **nicht explosionsgeschützt** und dürfen somit nicht zur Förderung von Benzin, Petroleum oder anderen brennbaren Flüssigkeiten, mit einem Flammpunkt unter 37°C eingesetzt werden.

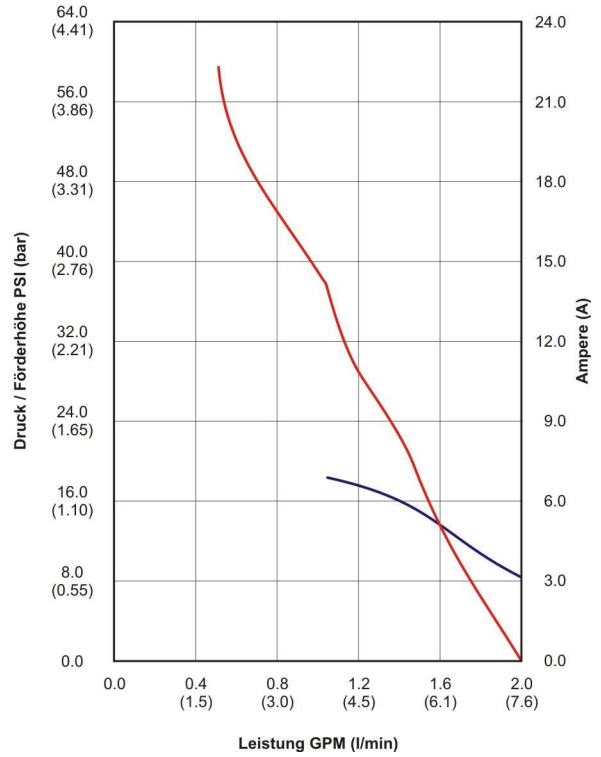
# MEMBRANPUMPEN

## Leistung

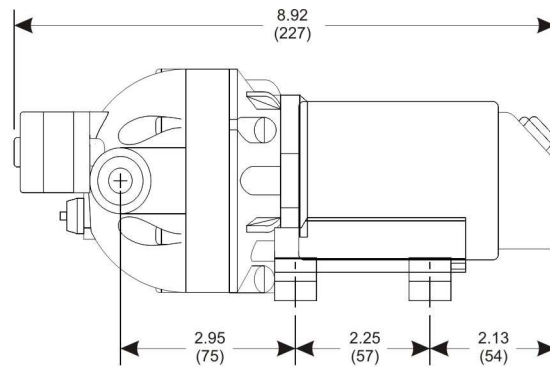
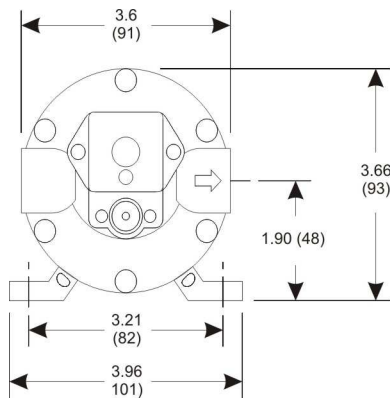
Leistungskurve I



Leistungskurve II



## Abmessungen in Zoll (mm)



## TRIPLEX – HIGH-PRESSURE – SERIE

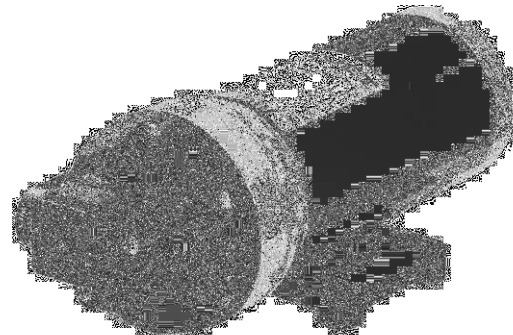
Die Triplex Pumpenserie wurde speziell für Anwendungen für hohe Drücke neu konzipiert. Die Membranfertigung in neuester Spritzgusstechnik reduziert mögliche Leckagen. Das Ventildesign entspricht dem derzeitig höchsten Technologiestandard für Membranpumpen. Das integrierte Bypass-System verhindert Pulsation. Die Pumpen sind für intermittierenden Betrieb entwickelt wurden, können aber auch für kurze Zeit dauerlaufen.

- Dreikammer-Membranpumpe
- Kann ohne Beschädigung trocken laufen
- Chemisch beständige Materialien
- Interner By-Pass
- Druckerhöhung
- Carbonator
- Wasseraufbereitung

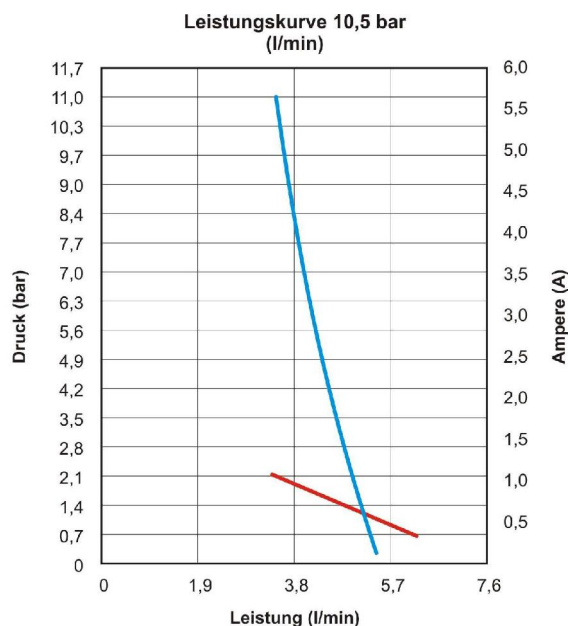
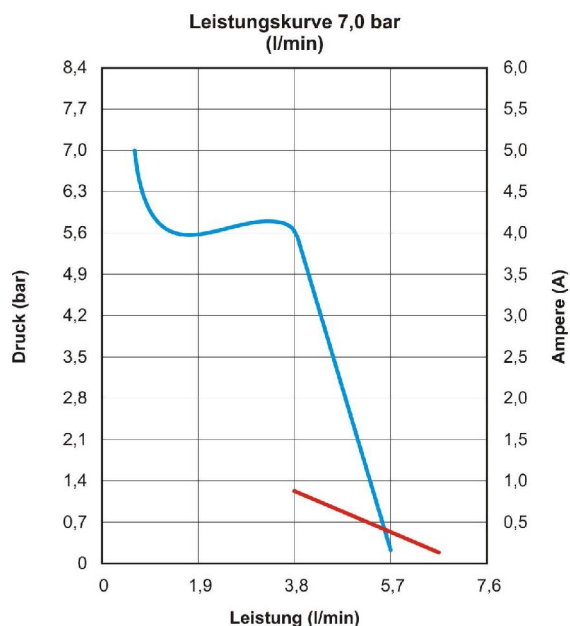
### Spezifikation

- Leistung bis 5,7 l/min
- Förderdruck bis 10,5 bar
- Saughöhe bis 2,4 m
- Temperatur 5°C – 60°C

### Leistungsdaten



- Elektromotor Gleichstrom 12 V oder 24 V, 230 V, 50 Hz Wechselstrom
- Gehäuse Nylon, glasfaserverstärkt
- Membrane Santoprene®
- Ventile EPDM
- Anschlüsse Innengewinde 3/8"
- Gewicht 3,5 kg
- Zulassungen NSF, FDA, UL-, CSA- & CE - Modelle

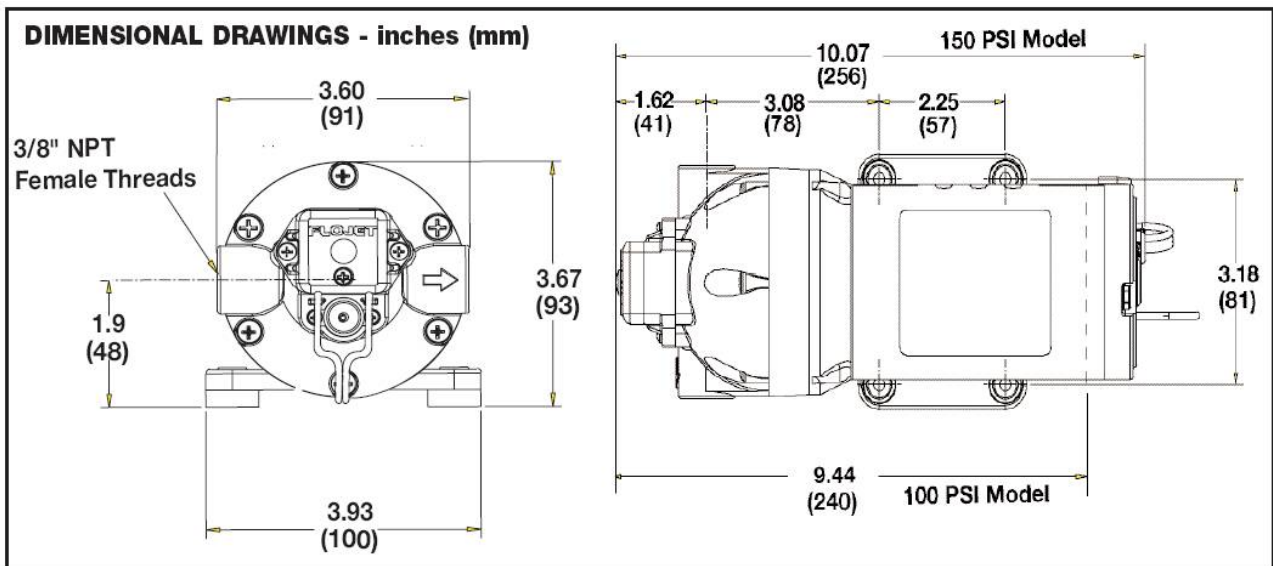


# MEMBRANPUMPEN

## Artikelnummern

Art.-Nr. (7,0 bar)	Volt	l/min.	Art.-Nr. (10,5 bar)	Volt	l/min.
R3711142A	12	5,7	R3811143A	12	5,7
R3711332A	24	5,7	R3811343A	24	5,7
R3711242A	230	5,7	R3811243A	230	5,7

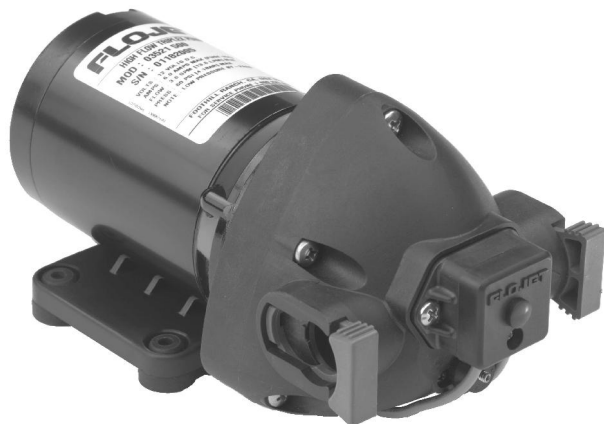
## Abmessungen



Die Motoren sind **nicht explosionsgeschützt** und dürfen somit nicht zur Förderung von Benzin, Petroleum oder anderen brennbaren Flüssigkeiten, mit einem Flammpunkt unter 37°C eingesetzt werden.

## TRIPLEX – HIGH-FLOW – SERIE

- Moderne, sehr leise laufende Dreikammer – Membranpumpe
- Membranfertigung in neuester Spritzgusstechnik
- Gekapselter Druckschalter für über 6 Millionen Schaltvorgänge
- Wassergeschützter Motor für Industrie-Anwendungen
- Pumpe kann ohne Schaden trocken laufen
- Saughöhe bis zu 3,0 m
- Dauerlaufgeeignete Modelle verfügbar



### Spezifikation

Pumpe: Dreikammer - Membranpumpe  
 Leistung: bis zu 15 l/min  
 Förderdruck: bis zu 4,2 bar  
 Temperatur: +4°C - +60°C  
 Elektromotor: Permanentmagnet – Motor für 12 V oder 24 V Gleichstrom

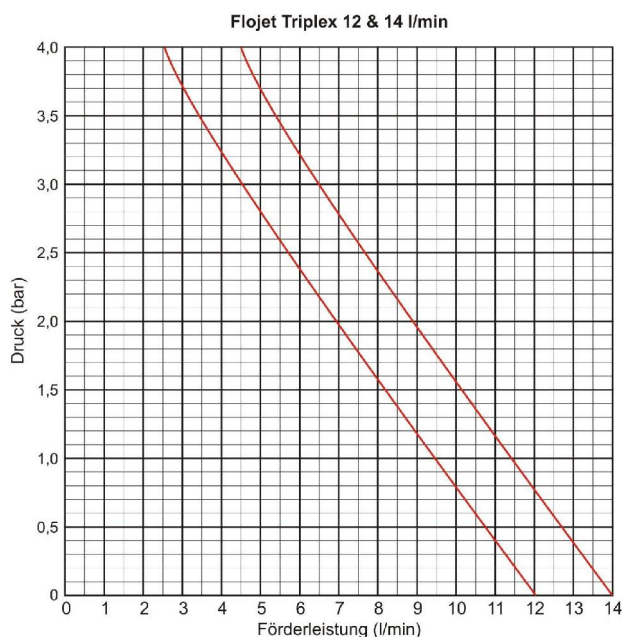
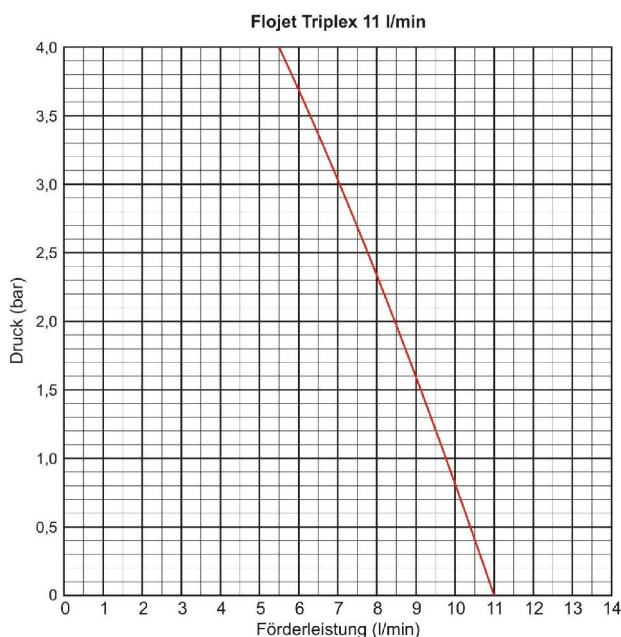
### Technische Daten

Gehäuse: Polypropylen  
 Membrane: Santoprene®  
 Ventile: EPDM oder Viton®  
 Anschlüsse: Schnellkupplung für Schlauchanschluss 12 mm oder 19 mm

### Anwendungsgebiete

- Besprühen von Walzen und Kehrbürsten
- Waschanlagen
- Umpumpen und Aufsprühen von Chemikalien, Pflanzenschutz- und Konservierungsmitteln

### Leistungsdaten



Daten bezogen auf Wasser bei 20°C



# MEMBRANPUMPEN

## Modellbezeichnung

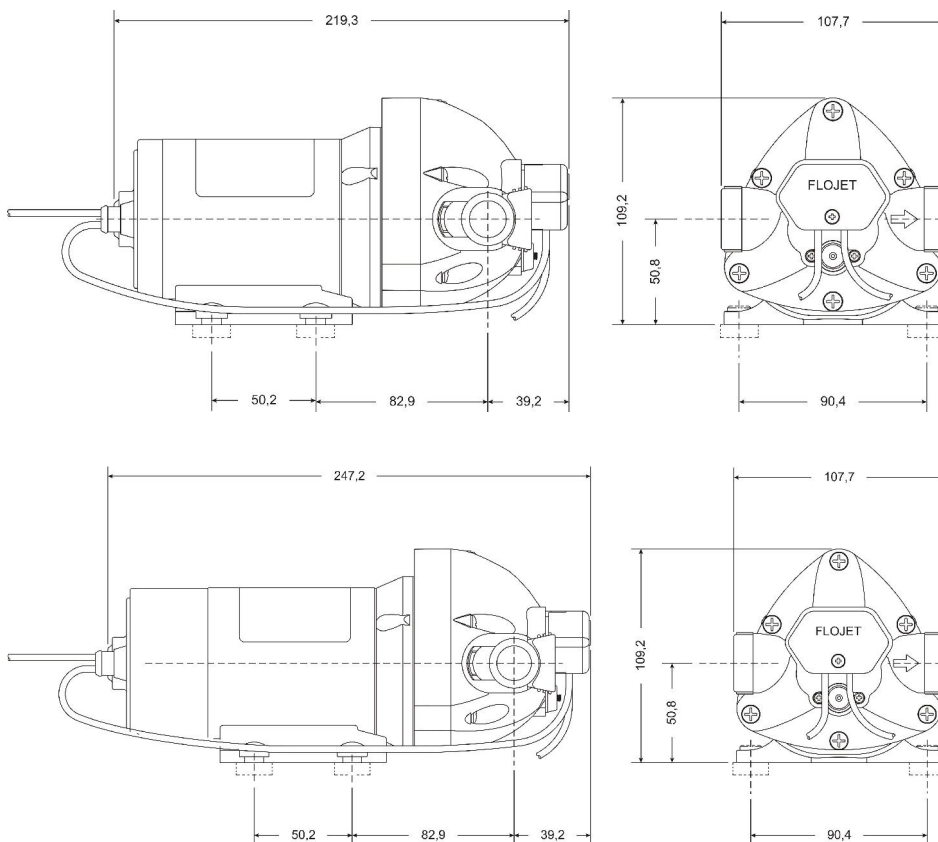
Art.-Nr.	Fördermenge	Volt	Ampere	Druckschalter	Länge	Breite *	Höhe	Gewicht
R3521501	11 l/min	12	8,0	4,2 bar	247 mm	108 mm	110 mm	2,9 kg
R3B21504	11 l/min	12	8,0	mit Bypass	231 mm	108 mm	110 mm	2,9 kg
Auf Anfrage	11 l/min	24	4,0	4,2 bar	247 mm	108 mm	110 mm	2,9 kg
R3521138	12,0 l/min	12	6,0	4,2 bar	220 mm	108 mm	110 mm	2,3 kg
Auf Anfrage	12,0 l/min	24	3,0	4,2 bar	220 mm	108 mm	110 mm	2,3 kg
R3521139	14,0 l/min	12	6,0	4,2 bar	220 mm	108 mm	110 mm	2,3 kg
Auf Anfrage	14,0 l/min	24	3,0	4,2 bar	220 mm	108 mm	110 mm	2,3 kg

\* ohne Schnellkupplung

Andere Fördermengen, Spannungen und Pumpenausführungen auf Anfrage.

Zur Förderung von Flüssigkeiten mit Schmutzpartikeln ist ein Filter mit Siebeinsatz lieferbar.

## Abmessungen



~ Abmessungen in mm

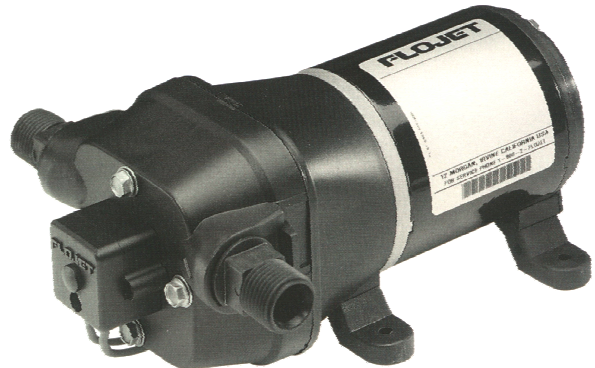


Die Motoren sind **nicht explosionsgeschützt** und dürfen somit nicht zur Förderung von Benzin, Petroleum oder anderen brennbaren Flüssigkeiten, mit einem Flammpunkt unter 37°C eingesetzt werden.

# MEMBRANPUMPEN

## 4000 – SERIE

- Moderne, leise laufenden Vierkammer – Membranpumpe
- Hohe Saugleistung durch sphärisch geformte Ventilsitze
- Gekapselter Druckschalter für über 6 Millionen Schaltvorgänge
- Exzenterlager und Motor abgedichtet
- Pumpe kann ohne Schaden trocken laufen
- Saughöhe bis zu 3,0 m



### Spezifikation

Pumpe: Vierkammer - Membranpumpe  
 Leistung: bis zu 17 l/min  
 Förderdruck: bis zu 2,8 bar  
 Temperatur: +5°C - +54°C  
 Elektromotor: Permanentmagnet – Motor für 12 V oder 24 V Gleichstrom

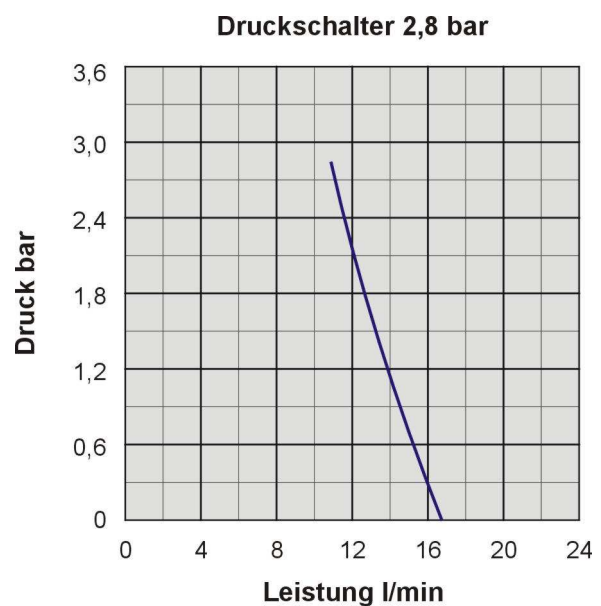
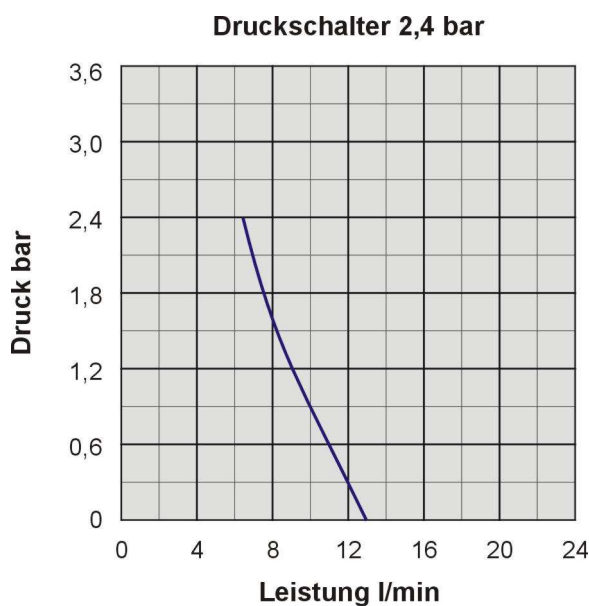
### Technische Daten

Gehäuse: Polypropylen  
 Membrane: Santoprene®  
 Ventile: EPDM  
 Anschlüsse: Schnellkupplung für Schlauchanschluss 12 mm oder 19 mm

### Anwendungsgebiete

- Besprühen von Walzen und Kehrbürsten
- Waschanlagen
- Umpumpen und Aufsprühen von Chemikalien, Pflanzenschutz- und Konservierungsmitteln

### Leistungsdaten



Daten bezogen auf Wasser bei 20°C

# MEMBRANPUMPEN

## Modellbezeichnung

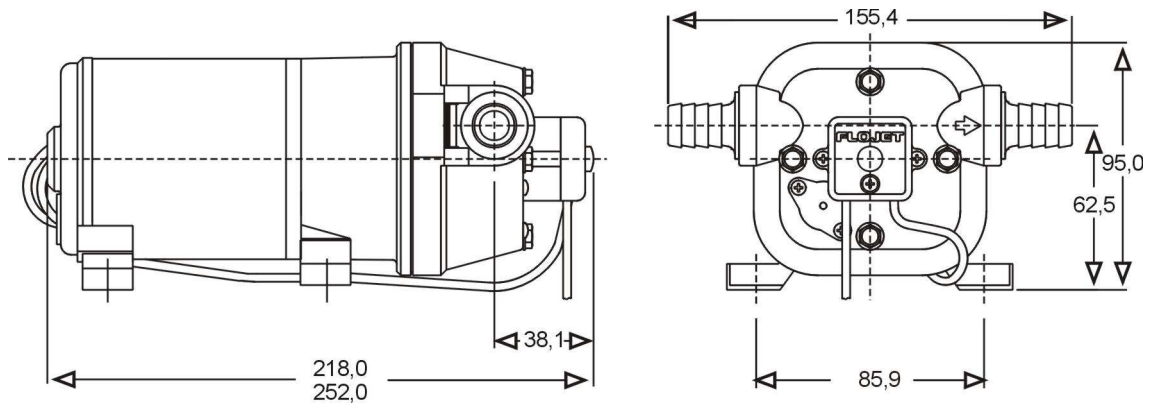
Art.-Nr.	Fördermenge	Volt	Ampere	Druckschalter	Länge	Breite *	Höhe	Gewicht
R4300521	13,2 l/min	12	8,0	2,4 bar	218 mm	105 mm	95 mm	2,0 kg
R4300522	13,2 l/min	24	4,0	2,4 bar	218 mm	105 mm	95 mm	2,0 kg
R4320242	12,5 l/min	230	0,75	2,4 bar	218 mm	105 mm	95 mm	2,3 kg
R4325143	17,0 l/min	12	12,0	2,8 bar	252 mm	105 mm	95 mm	2,8 kg
R4325343	17,0 l/min	24	6,0	2,8 bar	252 mm	105 mm	95 mm	2,8 kg
R4320243	17,0 l/min	230	0,75	2,4 bar	218 mm	105 mm	95 mm	2,3 kg

\* ohne Schnellkupplung

Andere Fördermengen, Spannungen und Pumpenausführungen auf Anfrage.

Zur Förderung von Flüssigkeiten mit Schmutzpartikeln ist ein Filter mit Siebeinsatz lieferbar.

## Abmessungen



~ Abmessungen in mm



Die Motoren sind **nicht explosionsgeschützt** und dürfen somit nicht zur Förderung von Benzin, Petroleum oder anderen brennbaren Flüssigkeiten, mit einem Flammpunkt unter 37°C eingesetzt werden.

## Pumpen für Dauerlauf, 230 V

Membranpumpe mit Motor, Fabrikat EMG

### Spezifikation

- Doppel- oder Vierfachmembranpumpe
- Fördermenge bis zu 19 l/min
- Druck bis zu 5,0 bar
- Selbstansaugend bis zu 2,5 m
- Viskositäten bis zu 100 mPa s
- Feststoffe bis zu 1 mm Ø
- Für Trockenlauf geeignet
- Geringer Verschleiß bei abrasiven Medien
- Für Dauerlauf geeigneter Wechselstrommotor

### Technische Daten

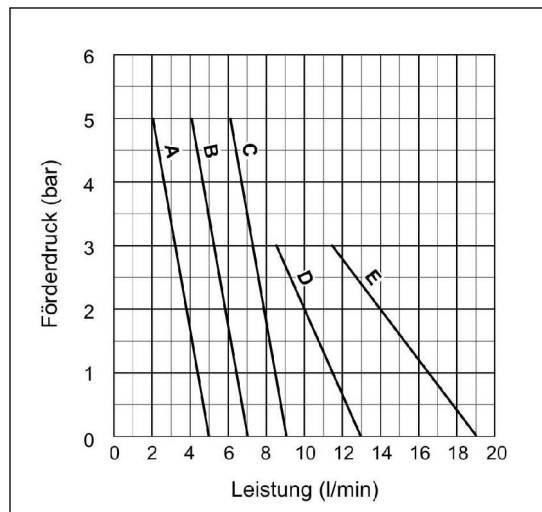
Gehäuse: glasfaserverstärktes Polypropylen  
 Elastomere: Membrane aus Santoprene®  
 Ventile aus EPDM  
 Anschlüsse: Doppel-Membranpumpe 3/8" IG  
 Vierfach-Membranpumpe Schnellkupplung für Schlauch 1/2" & 3/4"  
 Motor: 230 V, 50/60 Hz, 0,18 kW, IP55



Abb. Vierfachmembranpumpe

### Anwendungsgebiete

- Fördern und Dosieren von leichten Chemikalien, bzw. Waschmitteln, Kühlen von Beton-trennsägen, Kühlungs- / Umwälzpumpe u.a. für Filtrationssysteme und Laser, Fußbodenreinigung, Abpumpen von Kondenswasser.
- Pökelspritzmaschinen, Reinigung von Schankanlagen, Waschanlagen
- Versprühen von Insektenvernichtungs-, Pflanzenschutz- und Konservierungsmitteln, Reinigung von Tierställen



Artikelnummer	Kurve	Pumpenausführung
590-8026	A	Doppelmembranpumpe (Duplex)
590-8028	B	Doppelmembranpumpe (Duplex)
590-8024	C	Vierfachmembranpumpe (Quad)
590-8022	D	Vierfachmembranpumpe (Quad)
590-8023	E	Vierfachmembranpumpe (Quad)

# MEMBRANPUMPEN

## VERSIJET – SERIE

Eine moderne, leise laufende Fünfkammer – Membranpumpe mit hoher Förderleistung. Die Pumpe ist selbstansaugend und kann für kurze Zeit trocken laufen. Die verwendeten Werkstoffe sind für eine große Bandbreite von Chemikalien geeignet. Es sind Membrane & Ventile aus Santoprene® / EPDM & Santoprene® / Viton® verfügbar. Die Hochleistungskohlebürsten des Motors erhöhen die Lebensdauer um 50% gegenüber bisherigen Ausführungen.



### Anwendungsgebiete



Industrie



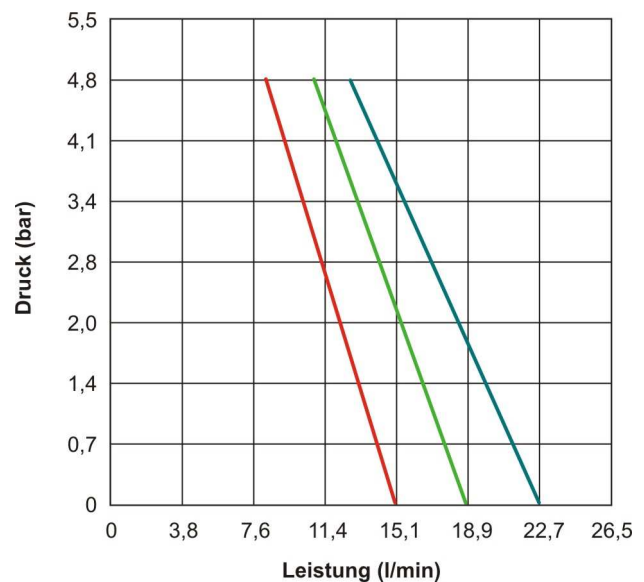
Landwirtschaft



Fahrzeugbau

- Transfer von Flüssigkeiten
- Versprühen von Flüssigkeiten
- Abfüllen von Flüssigkeiten
- Filtration
- Druckerhöhung

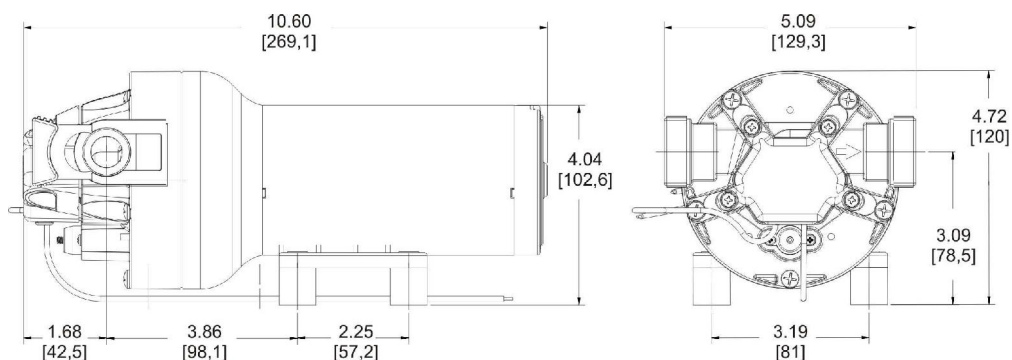
### Leistungsdaten



Santoprene® und Viton® sind registrierte Trademarks von DuPont Performance Elastomers.

Motor	Permanentmagnet, abgedichtet
Schalter	gekapselt
Einsatzdauer	intermittierend
Spannung	12 V DC, 24 V DC, 115 VAC, 230 VAC
Pumpengehäuse	Glasfaserverstärktes Nylon
Membrane	Santoprene®
Ventilkammermaterialien	Glasfaserverstärktes Nylon, EPDM oder Viton®
Max. Leistung	22,7 l/min
Max. Druck	4,8 bar
Selbstansaugend	Bis zu 3,0 m (nass)
Anschlüsse	½" (12,7 mm) Schlauch (15,1 l/min Version)
	¾" (19,0 mm) Schlauch (18,9 l/min und 22,7 l/min Versionen)
Gewicht	3,5 kg
Zertifizierungen	CE, RoHs

### Abmessungen in Zoll (mm)



**Bemerkungen:** Das 15,1 Liter Modell hat eine Gesamtlänge von 251,7 mm. Alle anderen Abmessungen bleiben unverändert.

# MEMBRANPUMPEN

## Leistungsdaten

Bemerkungen: Druck, Förderleistung, Ampere wurden bei 12,8 V getestet.

15,1 Liter Modell		12 V
Bar	l/min	Ampere
0,0	15,1	3,6
0,7	14,2	5,0
1,4	13,3	6,5
2,0	12,3	7,8
2,8	11,3	9,0
3,4	10,3	10,1
4,1	9,3	11,1
4,8	8,3	12,0

18,9 Liter Modell		12 V
Bar	l/min	Ampere
0,0	18,9	5,5
0,7	18,1	7,9
1,4	16,8	9,5
2,0	15,5	10,9
2,8	14,2	12,1
3,4	13,0	13,1
4,1	11,9	14,0
4,8	10,6	14,7

22,7 Liter Modell		12 V
Bar	l/min	Ampere
0,0	22,7	5,5
0,7	21,4	7,9
1,4	20,0	9,5
2,0	18,5	10,9
2,8	17,0	12,1
3,4	15,5	13,1
4,1	14,0	14,0
4,8	12,5	14,7

## Modellbezeichnungen

Artikel Nr.	Volt	l/min	Schalter (bar)	Membrane	Ventile
R8400144	12	15,1	4,8	Santoprene®	EPDM
R8400344	24	15,1	4,8	Santoprene®	EPDM
R8400044	115	15,1	4,8	Santoprene®	EPDM
R8400244	230	15,1	4,8	Santoprene®	EPDM
R8400134	12	15,1	4,8	Santoprene®	Viton®
R8400334	24	15,1	4,8	Santoprene®	Viton®
R8400034	115	15,1	4,8	Santoprene®	Viton®
R8400234	230	15,1	4,8	Santoprene®	Viton®

Artikel Nr.	Volt	l/min	Schalter (bar)	Membrane	Ventile
R8500144	12	18,9	4,8	Santoprene®	EPDM
R8500344	24	18,9	4,8	Santoprene®	EPDM
R8500044	115	18,9	4,8	Santoprene®	EPDM
R8500244	230	18,9	4,8	Santoprene®	EPDM
R8500134	12	18,9	4,8	Santoprene®	Viton®
R8500334	24	18,9	4,8	Santoprene®	Viton®
R8500034	115	18,9	4,8	Santoprene®	Viton®
R8500234	230	18,9	4,8	Santoprene®	Viton®

Artikel Nr.	Volt	l/min	Schalter (bar)	Membrane	Ventile
R8600144	12	22,7	4,8	Santoprene®	EPDM
R8600344	24	22,7	4,8	Santoprene®	EPDM
R8600044	115	22,7	4,8	Santoprene®	EPDM
R8600244	230	22,7	4,8	Santoprene®	EPDM
R8600134	12	22,7	4,8	Santoprene®	Viton®
R8600344	24	22,7	4,8	Santoprene®	Viton®
R8600034	115	22,7	4,8	Santoprene®	Viton®
R8600234	230	22,7	4,8	Santoprene®	Viton®



Die Motoren sind **nicht explosionsgeschützt** und dürfen somit nicht zur Förderung von Benzin, Petroleum oder anderen brennbaren Flüssigkeiten, mit einem Flammpunkt unter 37°C eingesetzt werden.



## PENTAFLEX – SERIE

Eine moderne, leise laufende Fünfkammer-Membranpumpe mit hoher Förderleistung. Die Pumpe ist selbstansaugend und kann für kurze Zeit trocken laufen. Die verwendeten Werkstoffe sind für eine große Bandbreite von Chemikalien geeignet. Es sind Ventile aus EPDM und Membran aus Santoprene verfügbar. Weitere Materialien auf Anfrage.

### Anwendungsgebiete

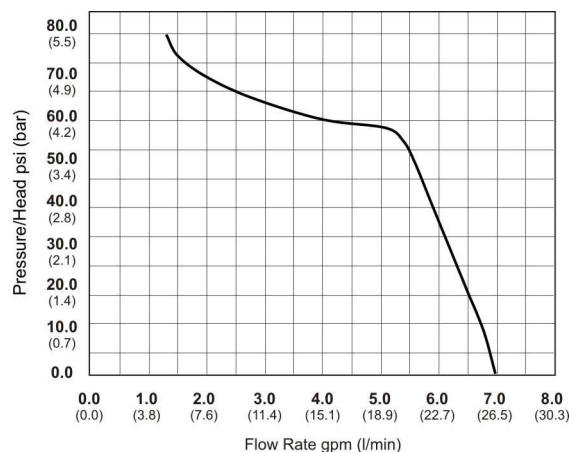
- Transfer von Flüssigkeiten
- Versprühen von Flüssigkeiten
- Abfüllen von Flüssigkeiten
- Filtration
- Druckerhöhung

### Spezifikation

Pumpengehäuse	Glasfaserverstärktes Nylon
Pumpen Design	5-Kammer Membran
Selbstansaugend	Bis zu 2,5 m
Anschlüsse	3/4" (19 mm) Schlauch 3/4" (19 mm) Schlauch, 90°gewinkelt
Motor	Permanentmagnet
Einsatzdauer	Intermittierend
Gewicht	6,4 kg

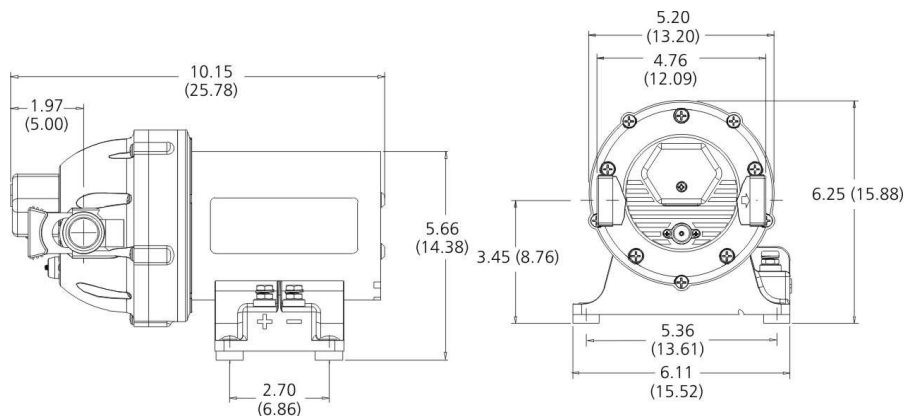


### Leistungsdaten



Art.-Nr.	Spannung	Druckschalter bar	By-Pass	Membrane	Ventile	Max. Leistung l/min
R7300142A	12 V	5,5	JA	Santoprene®	EPDM	26,5
R7300342A	24 V	5,5	JA	Santoprene®	EPDM	26,5

### Abmessungen in Zoll (mm)



Die Motoren sind **nicht explosionsgeschützt** und dürfen somit nicht zur Förderung von Benzin, Petroleum oder anderen brennbaren Flüssigkeiten, mit einem Flammpunkt unter 37°C eingesetzt werden.

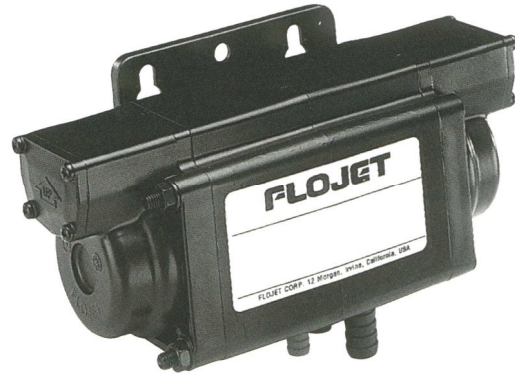
# MEMBRANPUMPEN

## 5100 – SERIE

- Die Pumpe 5100 fördert bis zu 7,6 l/min bei einem maximalen Betriebsdruck von 5,5 bar
- Stufenloses Fördern von 0 – bis max. Leistung
- Pumpe schaltet automatisch EIN und AUS
- Hygienische Ausführung der Membrane
- Pumpe kann trocken laufen
- Trocken selbstansaugend bis zu 4,5 m

### Spezifikation

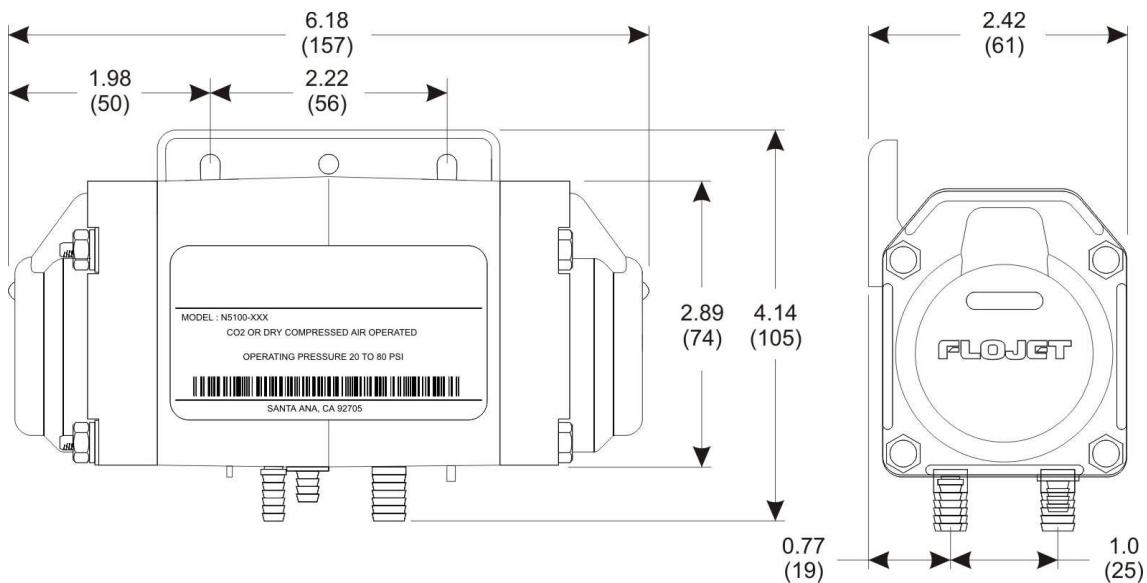
Pumpe	Druckluft – Doppelmembranpumpe
Leistung	bis zu 7,57 l/min (2,0 GPM)
Förderdruck	1,38 – 5,5 bar (20 – 80 PSI)
Temperatur	max. 49°C (120°F)
Anschlüsse	Flüssigkeit: 3/8" Luft: 1/4"



### Produktberührte Teile

Gehäuse:	Acetal Copolymer
Elastomere:	Santoprene® / Viton® / Buna
Gewicht:	0,56 kg

### Abmessungen Zoll (mm)

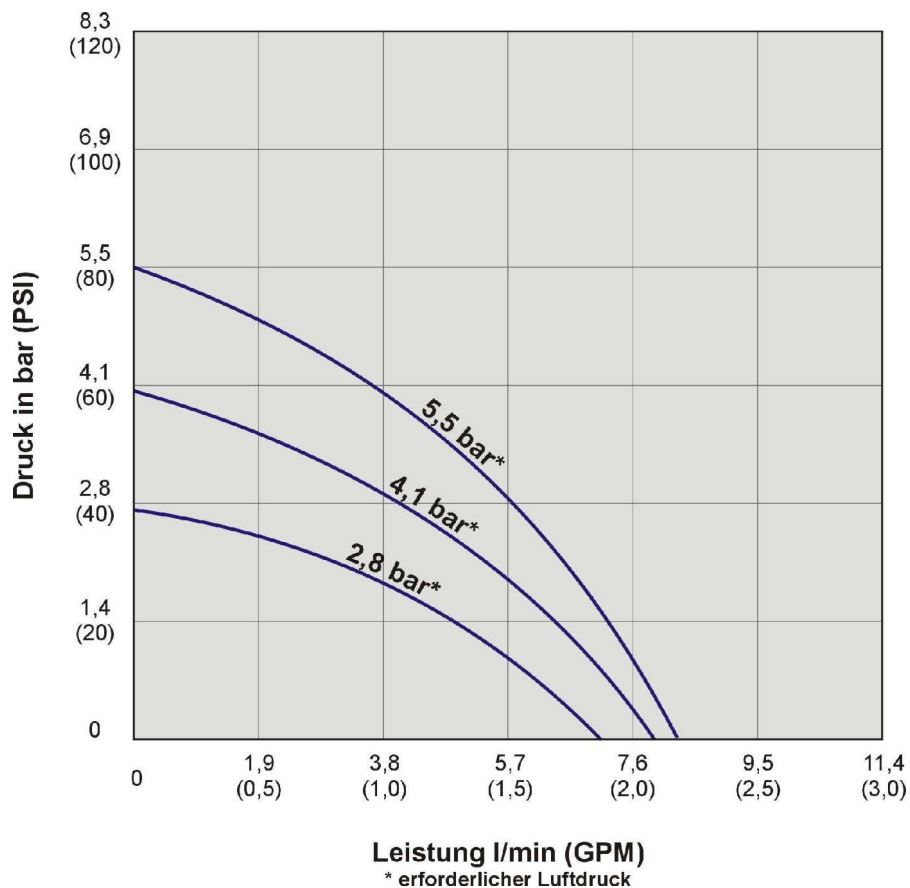


# MEMBRANPUMPEN

## Modellbezeichnungen

Art.-Nr.	Gehäuse	Membrane	Anschluss	Max. Druck	Max. Leistung
5100-040	Acetal Copolymer	Santoprene®	3/8" Schlauch	5,2 bar (75 PSI)	7,57 l/min (2,0 GPM)
5100-020	Acetal Copolymer	Viton®	3/8" Schlauch	5,2 bar (75 PSI)	7,57 l/min (2,0 GPM)
5100-010	Acetal Copolymer	Buna	3/8" Schlauch	5,2 bar (75 PSI)	7,57 l/min (2,0 GPM)

## Leistungsdaten



Maximaler Luftverbrauch 1,32 m<sup>3</sup>/h bei 5,5 bar.

## G57 – SERIE

- Größte Leistung aller Pumpen mit vergleichbaren Abmessungen
- Leichte Installation mit Schnellverschlüssen
- Robustes Design
- Hygienische Ausführung der Membrane
- Leckagefreie Radialdichtungen, keine O-Ringe
- Geringe Geräuschentwicklung durch großen Dämpfer am Luftaustritt
- Feststoffe bis zu 3,2 mm ( $\frac{1}{8}$ " ) können ohne Verstopfungsgefahr mitgefördert werden
- Trocken selbstansaugend bis zu 4,5 m



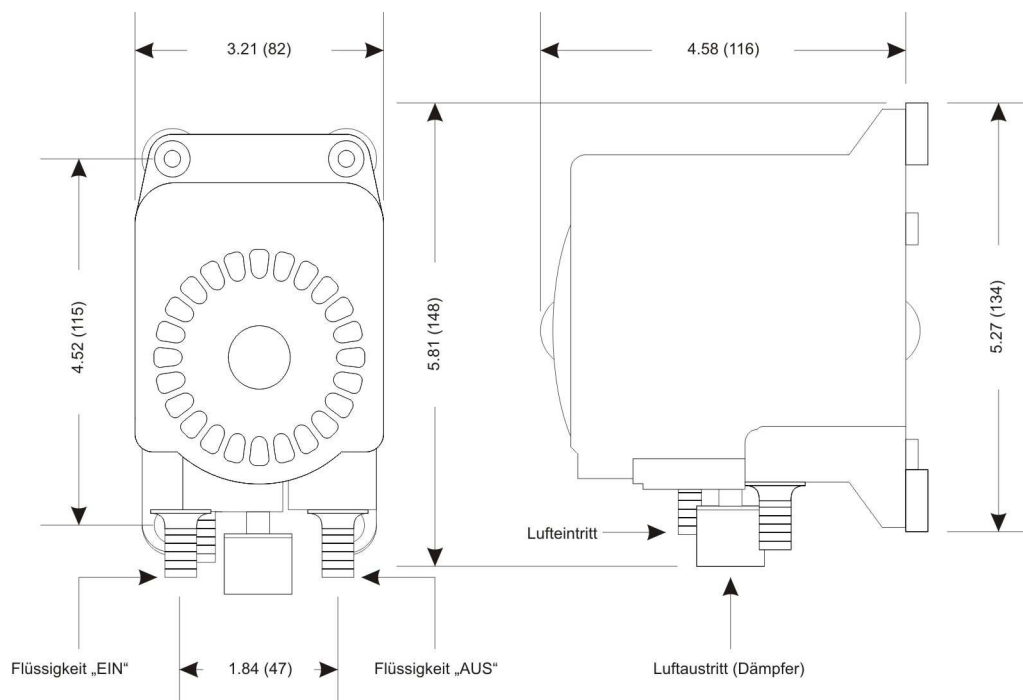
### Spezifikation

Pumpe	Druckluft – Doppelmembranpumpe
Leistung	bis zu 26,5 l/min (7,0 GPM)
Förderdruck	1,4 – 6,9 bar (20 – 100 PSI)
Druckluft	1,4 – 6,9 bar (20 – 100 PSI)
Temperatur	max. 49°C (120°F)
Anschlüsse	Flüssigkeit: $\frac{3}{8}$ " , $\frac{1}{2}$ " , $\frac{3}{4}$ "
	Luft: $\frac{1}{4}$ "

### Produktberührte Teile

Gehäuse:	Polypropylen
Membrane:	Santoprene® oder Viton®
Ventile:	Santoprene® oder Viton®
Federn:	Hasteloy
Gewicht	0,58 kg

### Abmessungen (mm)



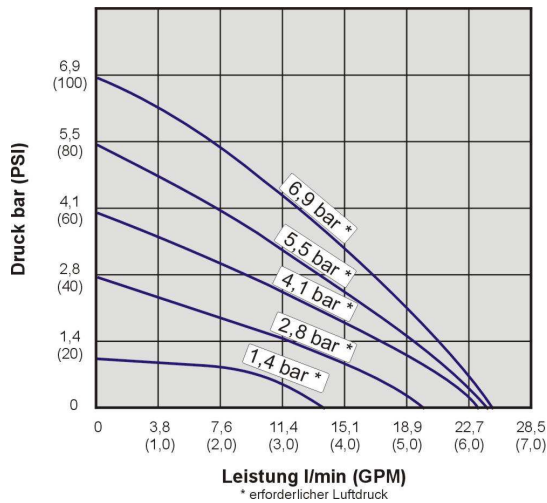
# MEMBRANPUMPEN

## Modellbezeichnungen

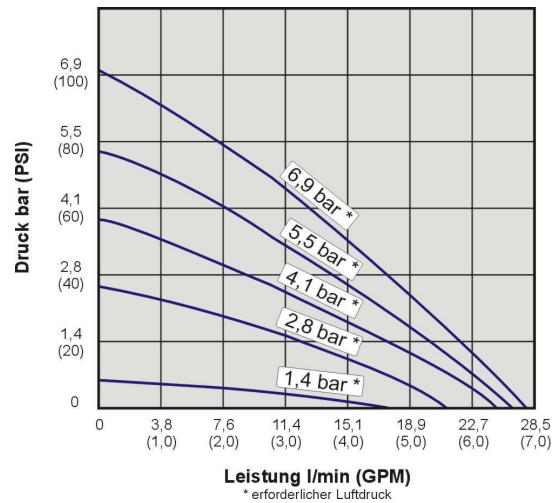
Art.-Nr.	Gehäuse	Membrane	Anschluss	Max. Druck	Max. Leistung
G575205	Polypropylen	Santoprene®	3/8" Schlauch	6,9 bar (100 PSI)	26,5 l/min (7,0 GPM)
G575215	Polypropylen	Santoprene®	1/2" Schlauch	6,9 bar (100 PSI)	26,5 l/min (7,0 GPM)
G575225	Polypropylen	Santoprene®	3/4" Schlauch	6,9 bar (100 PSI)	26,5 l/min (7,0 GPM)
G573205	Polypropylen	Viton®	3/8" Schlauch	6,9 bar (100 PSI)	18,9 l/min (5,0 GPM)
G573215	Polypropylen	Viton®	1/2" Schlauch	6,9 bar (100 PSI)	18,9 l/min (5,0 GPM)
G573225	Polypropylen	Viton®	3/4" Schlauch	6,9 bar (100 PSI)	18,9 l/min (5,0 GPM)

## Leistungsdaten

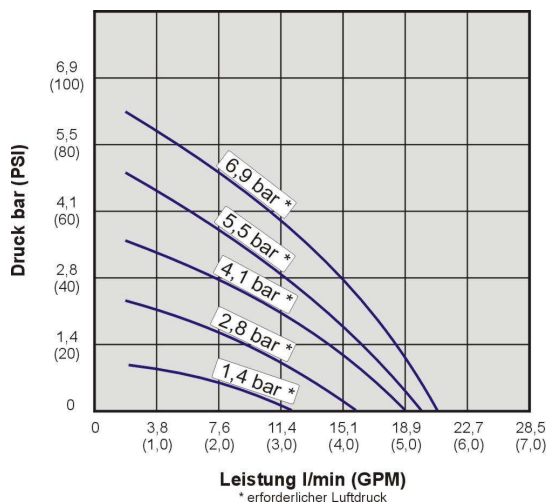
Santoprene mit 3/8" Anschlüssen



Santoprene mit 1/2" & 3/4" Anschlüssen



Viton mit 1/2" Anschlüssen



Maximaler Luftverbrauch 4,8 m³/h bei 8,3 bar.

## JABSCO 31800 & 31820 – SERIE

### Technische Daten:

- Pumpen Design 4-fach Membranpumpe
- Gehäuse Polypropylen
- Elastomere Santoprene® Membrane, Viton® Ventile
- Selbstansaugend bis zu 3 m (nass)  
1,5 m (trocken)
- Betrieb (31800) kontinuierlich bei 1 bar und 21°C
- Betrieb (31820) kontinuierlich bei 2,8 bar und 55°C
- Anschlüsse ½" (13 mm)
- Motor Permanent – Magnet Motor mit thermischem Überlastschutz
- Temperatur 7°C – 54°C
- Viskosität max. 250 cP
- Gewicht 3,2 kg (12 V & 24 V Modelle)



### Anwendungsgebiete:

Besprühen von Walzen und Kehrbürsten, Aufsprühen von Insektenvernichtungs-, Pflanzenschutz- und Konservierungsmitteln für die Landwirtschaft, Waschanlagen, Um-pumpen und Aufsprühen von Chemikalien, Umwälzpumpe u.a. in Filtrations- und Kühlsystemen.

Art.-Nr.	l/min	Spannung	Druckschalter Einstellung		Ampere bei 0,7 bar	Empfohlene Sicherung
31800-0092	15,1	12 V	-	-	6	10
31800-0094	15,1	24 V	-	-	3	7
31801-0092	15,1	12 V	1,4 bar	2,8 bar	6	10
31801-0094	15,1	24 V	1,4 bar	2,8 bar	3	7
31820-0492	12	12 V	-	-	5	15
31820-0494	12	24 V	-	-	2,5	7,5
31821-0492	12	12 V	1,4 bar	2,8 bar	5,0	15
31821-0494	12	24 V	1,4 bar	2,8 bar	2,5	7,5



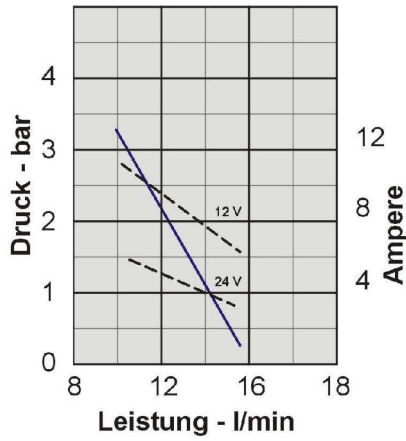
Die Motoren sind **nicht explosionsgeschützt** und dürfen somit nicht zur Förderung von Benzin, Petroleum oder anderen brennbaren Flüssigkeiten, mit einem Flammpunkt unter 37°C eingesetzt werden.



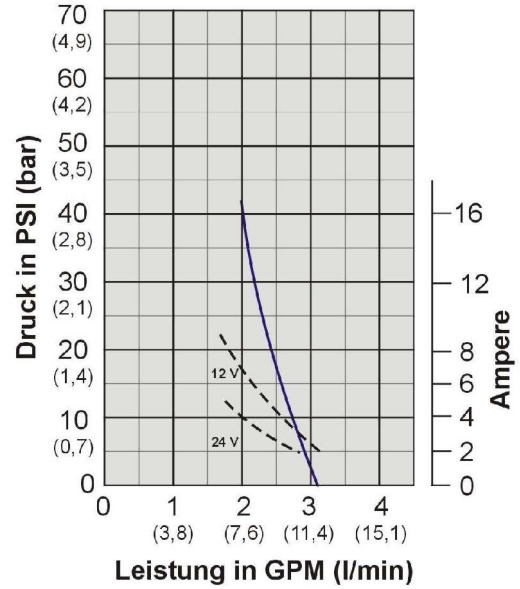
# MEMBRANPUMPEN

## JABSCO – Leistungsdaten

Leistungskurve: 31800 & 31801

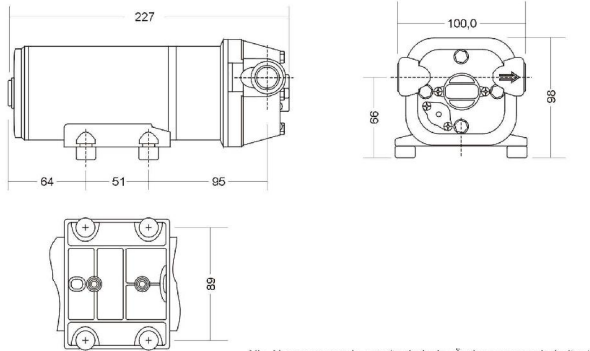


Leistungskurve: 31820 & 31821

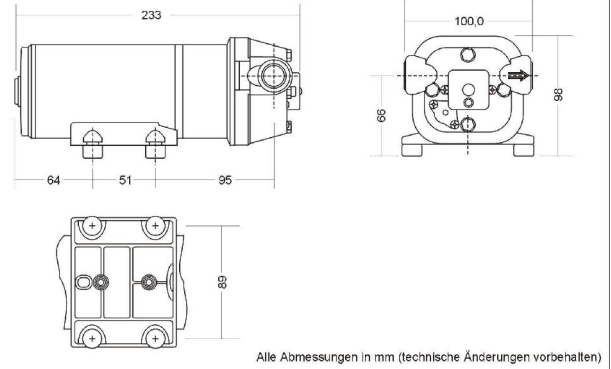


## JABSCO – Abmessungen

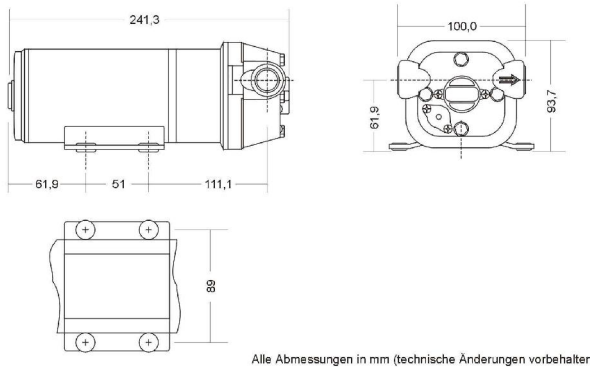
Abmessungen 31800



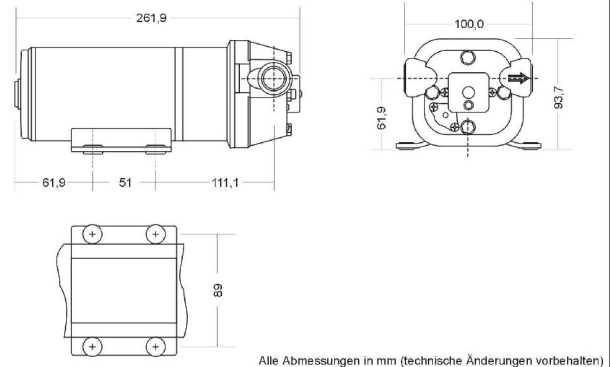
Abmessungen 31801



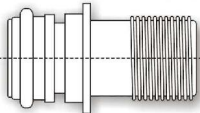
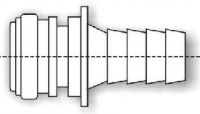
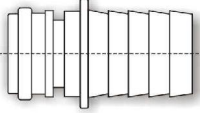
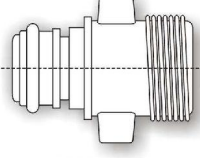
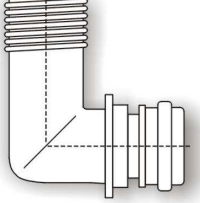
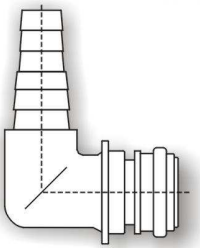
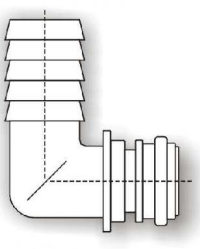
Abmessungen 31820



Abmessungen 31821



## Schlauch – Anschlüsse & Filter

Abbildung	Art. – Nr.	Bezeichnung (2 Stück)	O-Ring Material
	20381-000 20381-034	Quad-Port x 1/2" – 14 Rohr (QUEST), gerade Quad-Port x 1/2" – 14 Rohr (QUEST), gerade	EPDM Viton
	20381-026 20381-002 20381-015 20381-016 20381-003 20381-020 20381-033	Quad-Port x 10/13 mm, Schlauchanschluss, gerade Quad-Port x 1/2" Schlauchanschluss, gerade Quad-Port x 1/2" Schlauchanschluss, gerade Quad-Port x 1/2" Schlauchanschluss, gerade Quad-Port x 5/8" Schlauchanschluss, gerade Quad-Port x 5/8" Schlauchanschluss, gerade Quad-Port x 5/8" Schlauchanschluss, gerade	EPDM EPDM Viton Buna EPDM Buna Viton
	20381-006 20381-012 20381-014	Quad-Port x 3/4" Schlauchanschluss, gerade Quad-Port x 3/4" Schlauchanschluss, gerade Quad-Port x 3/4" Schlauchanschluss, gerade	EPDM Buna Viton
	20381-007 20381-013 20381-032	Quad-Port x Garten Schlauch Adapter Quad-Port x Garten Schlauch Adapter Quad-Port x Garten Schlauch Adapter	EPDM Buna Viton
	20381-008 20381-036	Quad-Port x 1/2" – 14 Rohr (QUEST), 90° Bogen Quad-Port x 1/2" – 14 Rohr (QUEST), 90° Bogen	EPDM Viton
	20381-024 20381-009 20381-017 20381-019	Quad-Port x 10/13 mm Schlauchanschl., 90° Bogen Quad-Port x 1/2" Schlauchanschluss, 90° Bogen Quad-Port x 1/2" Schlauchanschluss, 90° Bogen Quad-Port x 1/2" Schlauchanschluss, 90° Bogen	EPDM EPDM Viton Buna
	20381-010 20381-018 20381-031	Quad-Port x 3/4", Schlauchanschluss, 90° Bogen Quad-Port x 3/4", Schlauchanschluss, 90° Bogen Quad-Port x 3/4", Schlauchanschluss, 90° Bogen	EPDM Viton Buna

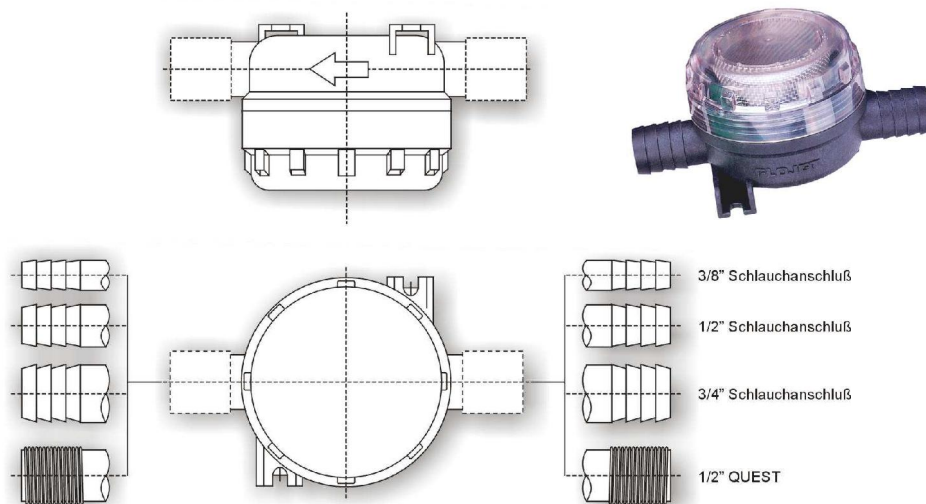
# MEMBRANPUMPEN

## Filter Spezifikation

<b>Material</b>	Gehäuse	Polypropylen, schwarz		
	Deckel	Polycarbonat, klar		
	Filter	Edelstahl 0,4 mm & 0,8 mm Maschenweite Polypropylen 0,8 mm Maschenweite		
	O-Ringe	EPDM bei 0,4 mm Maschenweite BUNA-N bei 0,8 mm Maschenweite		
<b>Temperatur</b>		70°C max.		
<b>Abmessungen</b>		70 mm Durchmesser x 57 mm Höhe 121 mm max. von Anschluss zu Anschluss (3/4" Schlauchanschluss) Inline-Filter, max. 96 mm Länge		
<b>Gewicht</b>		0,1 kg		
<b>Anschluss</b>		3/4"	1/2"	3/8"
<b>Durchfluss</b>	l/min	26	15	8
<b>Druck</b>		max. 5 bar		

## Inline-Filter

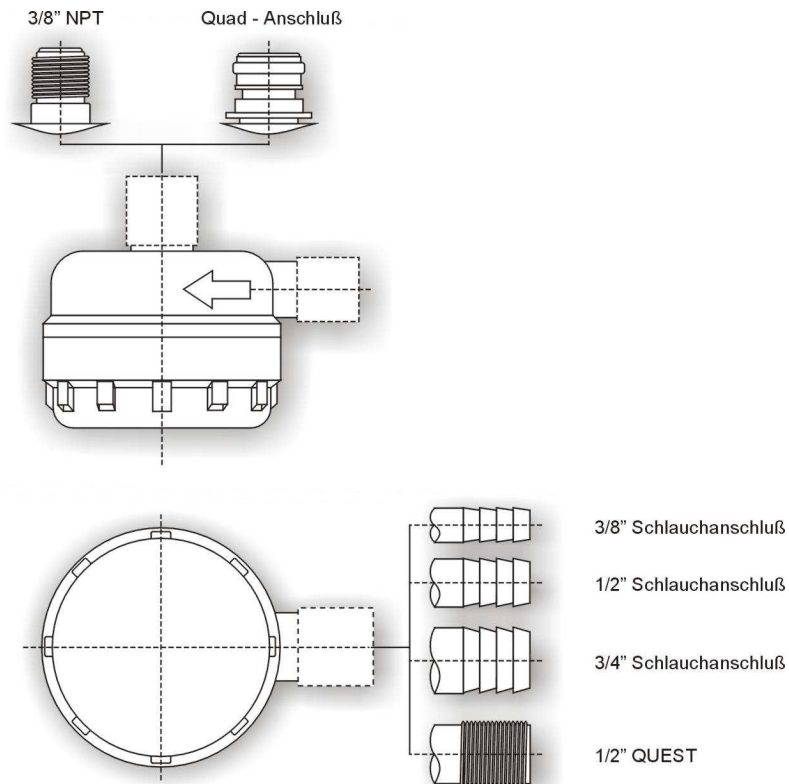
Art.-Nr.	Typ	Siebmaterial	Maschenweite	Einlass	Auslass
01720000S	Inline	Edelstahl	20 Mesh – 0,8 mm	Schlauch 3/4"	Schlauch 3/4"
01720002S	Inline	Edelstahl	20 Mesh – 0,8 mm	Schlauch 1/2"	Schlauch 1/2"
01720102S	Inline	Polypropylen	20 Mesh – 0,8 mm	Schlauch 3/8"	Schlauch 3/8"
01720375S	Inline	Polypropylen	20 Mesh – 0,8 mm	Innengewinde 3/8"	Innengewinde 3/8"
01740000A	Inline	Edelstahl	40 Mesh – 0,4 mm	Schlauch 3/4"	Schlauch 3/4"
01740000S	Inline	Edelstahl	40 Mesh – 0,4 mm	Schlauch 3/4"	Schlauch 3/4"
01740002S	Inline	Edelstahl	40 Mesh – 0,4 mm	Schlauch 1/2"	Schlauch 1/2"
01740003A	Inline	Edelstahl	40 Mesh – 0,4 mm	Schlauch 3/8"	Schlauch 3/8"
01740003S	Inline	Edelstahl	40 Mesh – 0,4 mm	Schlauch 3/8"	Schlauch 3/8"
01740004S	Inline	Edelstahl	40 Mesh – 0,4 mm	Quest 1/2"	Quest 1/2"
01740375A	Inline	Edelstahl	40 Mesh – 0,4 mm	Schlauch 3/8"	Außengewinde 3/8"
01740375S	Inline	Edelstahl	40 Mesh – 0,4 mm	Innengewinde 3/8"	Innengewinde 3/8"



# MEMBRANPUMPEN

## Inlet - Filter

Art.-Nr.	Typ	Siebmaterial	Mascheweite	Einlass	Auslass
01720010S	Inlet	Edelstahl	20 Mesh – 0,8 mm	Schlauch 3/4"	Quad-Anschluss
01720012S	Inlet	Edelstahl	20 Mesh – 0,8 mm	Schlauch 1/2"	Quad-Anschluss
01720023S	Inlet	Edelstahl	20 Mesh – 0,8 mm	Schlauch 3/8"	Außengewinde 3/8"
01720112S	Inlet	Polypropylen	20 Mesh – 0,8 mm	Schlauch 1/2"	Quad-Anschluss
01720123S	Inlet	Polypropylen	20 Mesh – 0,8 mm	Schlauch 3/8"	Außengewinde 3/8"
01740010S	Inlet	Edelstahl	40 Mesh – 0,4 mm	Schlauch 3/4"	Quad-Anschluss
01740012S	Inlet	Edelstahl	40 Mesh – 0,4 mm	Schlauch 1/2"	Quad-Anschluss
01740014A	Inlet	Edelstahl	40 Mesh – 0,4 mm	Quest 1/2"	Quad-Anschluss
01740023S	Inlet	Edelstahl	40 Mesh – 0,4 mm	Schlauch 3/8"	Außengewinde 3/8"



Ersatzteile: Deckel + O-Ring, Art.-Nr. 20925000A

Filtereinsatz, O-Ring, Fett: Art.-Nr. 20420040